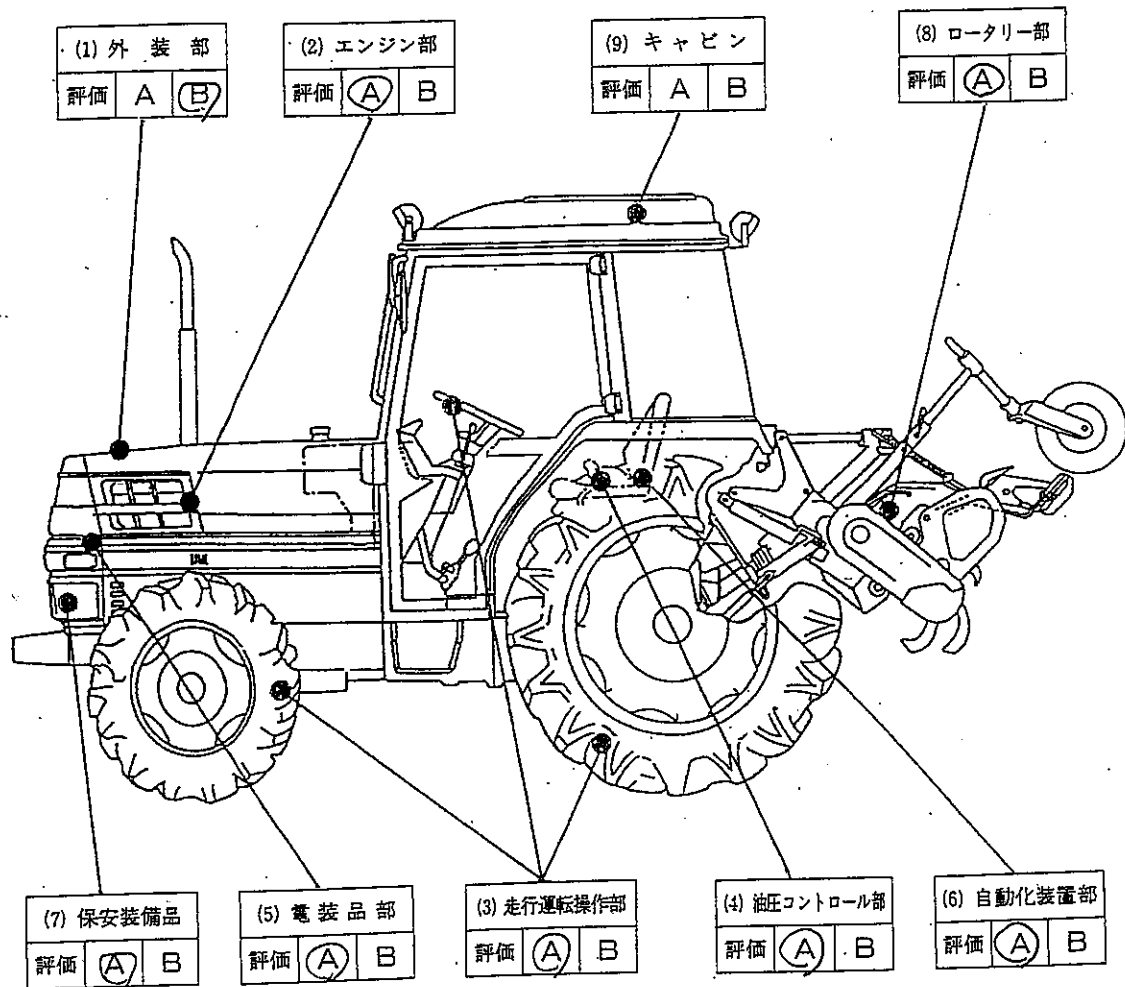


# 中古 乗用型トラクター本機状態説明書

銘柄名	型式及び仕様別区分	機体番号
イセキ	NTA253	001874



Aは整備済又は未整備でも良好な状態のもの  
Bは未整備ではあるが、不具合のない状態のもの


## 乗用型トラクター 本機状態評価シート

銘柄名	イセキ	整理番号		受入評価者		受入年月日	年 月 日
型式・仕様	NTA253	機体番号	001874	完成評価者		完成年月日	年 月 日

部 位	点検整備項目	内 容	点検	調整	交換	未確認	備 考 (主な交換部品名等)
1 外装部	01 塗装状態(ロータリー含む)	剥離(はくり) 錆 傷 腐食	✓				左リヤの仲上に傷
	02 本機のへこみ・損傷(キャビン・安全フレーム含む)	変形 損傷 破損	✓				
2 エンジン部	03 燃料・オイル・冷却水(不凍液)	量 汚れ 油漏れ 水漏れ	✓				
	04 エアークリーナー・エレメント・各フィルター・ラジエータスクリーン	汚れ 目詰まり	✓				
	05 ファンベルト	摩耗 伸び 損傷	✓				
	06 運転状態	始動性 加速性 回転ムラ 異音	✓				
	07 主クラッチ	作動 異音 遊び	✓				
	08 ブレーキ(連結・駐車ブレーキ含む)	制動 異音 油漏れ 遊び	✓				
3 走行運転操作部	09 フロントアクスル・ステアリング	ガタ 切れ角 変形 油漏れ	✓				
	10 各変速装置レバー(PTO含む)	作動	✓				
	11 前車軸(倍速装置)・後車軸	ガタ 油漏れ	✓				
	12 ミッションオイル・油圧オイル・フィルター	量 汚れ 油漏れ	✓				
	13 前輪タイヤ・後輪タイヤ	空気圧 摩耗 傷 ホルト緩み	✓				
4 油圧コントロール部	14 油圧制御(作業機昇降・落下速度調整)	作動 自然降下 異音	✓				
	15 油圧ポンプ・シリンダー・リンク・配管	作動 異音 油漏れ ガタ	✓				
5 電装品部	16 セルモータ・充電装置	作動 摩耗 ガタ	✓				
	17 各スイッチ・計器類・電装部品(ハーネス含む)	作動 損傷 破損	✓				
	18 バッテリー(比重・液量)・接続端子	良 否	✓				
6 自動化装置部	19 各部自動制御(ロータリー 水平・耕深・その他)	作動	✓				
7 保安装備品	20 ライト類・警報装置・バックミラー	作動 破損	✓				
	21 安全カバー類・座席シート(ベルト含む)	変形 破れ	✓				
	22 取説・付属品	紛失 損傷					
8 ロータリー部	23 爪・爪軸・尾輪・ドライブシャフト(安全カバー含む)	摩耗 ガタ 変形	✓				
	24 チェンケース・ロータリーカバー	油漏れ 変形 腐食	✓				
9 キャビン	25 ドア	開閉 ガタ 施錠					
	26 エアコン(コンプレッサ・ベルト・吸入フィルター含む)	作動 損傷 緩み 詰まり					
	27 その他装備(ワイパー・ウォッシャー・オーディオ等)	作動 損傷					