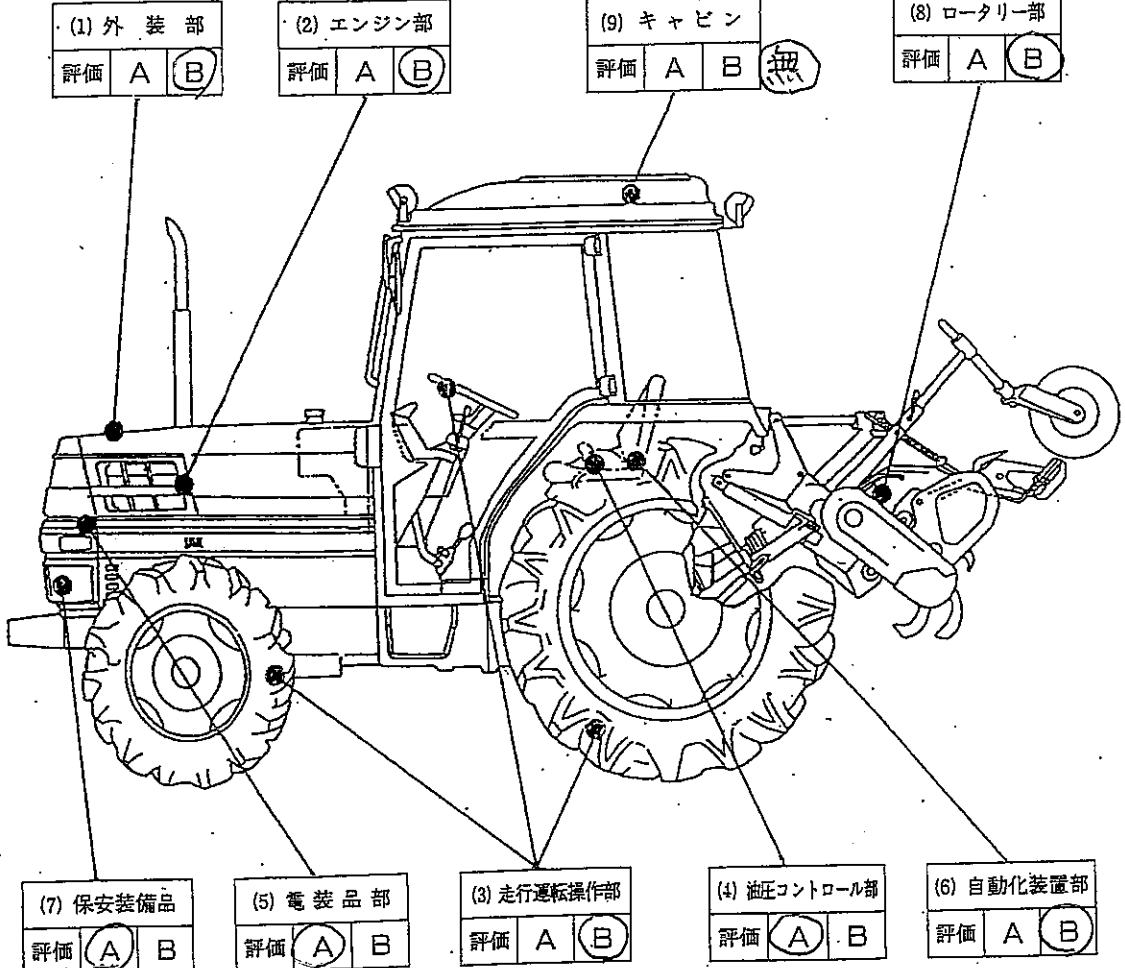


中古 乗用型トラクター本機状態説明書

銘柄名	型式及び仕様別区分	機体番号
ヤマハトラクター	F-6	012931

ニプロ 採取機 BL-65R 3143



Aは整備済又は未整備でも良好な状態のもの
Bは未整備ではあるが、不具合のない状態のもの

作成年月日	
R6年5月29日	

乗用型トラクター 本機状態評価シート

銘柄名	整理番号	受入評価者	受入年月日	年	月	日
型式・仕様	機体番号	完成評価者	完成年月日	年	月	日

部 位	点検整備項目	内 容	点検	調整	交換	未確認	備 考 (主な交換部品名等)
1 外装部	01 塗装状態(ロータリー含む)	剥離(はくり) (錆) 傷 腐食					
	02 本機のへこみ・損傷(キャビン・安全フレーム含む)	変形 (損傷) 破損					
2 エンジン部	03 燃料・オイル・冷却水(不凍液)	量 汚れ 油漏れ 水漏れ					エンジンオイル交換
	04 エアークリーナー・エレメント・各フィルター・ラジエータスクリーン	汚れ 目詰まり					
	05 ファンベルト	摩耗 伸び 損傷					
	06 運転状態	始動性 加速性 回転ムラ 異音					
3 走行運転操作部	07 主クラッチ	作動 異音 遊び					
	08 ブレーキ(連結・駐車ブレーキ含む)	制動 異音 油漏れ 遊び					
	09 フロントアクスル・ステアリング	ガタ 切れ角 変形 油漏れ					
	10 各変速装置レバー(PTO含む)	作動					
	11 前車軸(倍速装置)・後車軸	ガタ 油漏れ					
4 油圧コントロール部	12 ミッションオイル・油圧オイル・フィルター	量 汚れ 油漏れ					
	13 前輪タイヤ・後輪タイヤ	空気圧 摩耗 (傷) ホルム緩み					タイヤ交換
	14 油圧制御(作業機昇降・落下速度調整)	作動 自然降下 異音					
5 電装品部	15 油圧ポンプ・シリンダー・リンク・配管	作動 異音 油漏れ ガタ					
	16 セルモータ・充電装置	作動 摩耗 ガタ					
	17 各スイッチ・計器類・電装部品(ハーネス含む)	作動 損傷 (破損)					メーター作動しない (メーター交換)
6 自動化装置部	18 バッテリー(比重・液量)・接続端子	良 否					
	19 各部自動制御(ロータリー 水平・耕深・その他)	作動					
7 保安装備品	20 ライト類・警報装置・バックミラー	(作動) 破損					
	21 安全カバー類・座席シート(ベルト含む)	変形 破れ					
	22 取説・付属品	(紛失) 損傷					
8 ロータリー部	23 爪・爪軸・尾輪・ドライブシャフト(安全カバー含む)	摩耗 ガタ 変形					
	24 チェンケース・ロータリーカバー	油漏れ 変形 腐食					
9 キャビン	25 ドア	開閉 ガタ 施錠					
	26 エアコン(コンプレッサ・ベルト・吸入フィルター含む)	作動 損傷 緩み 詰まり					
	27 その他装備(ワイパー・ウォッシャー・オーディオ等)	作動 損傷					